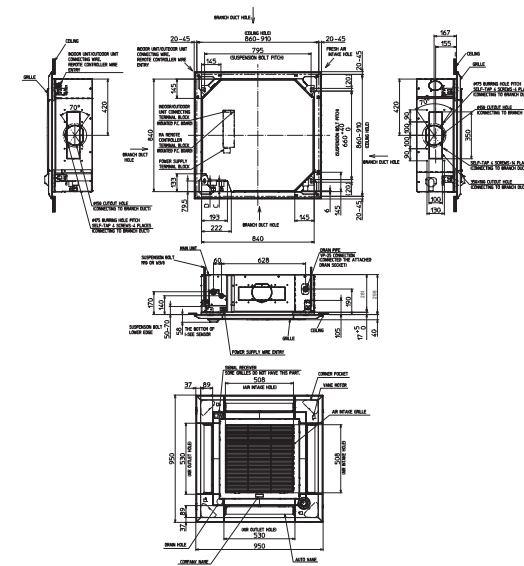
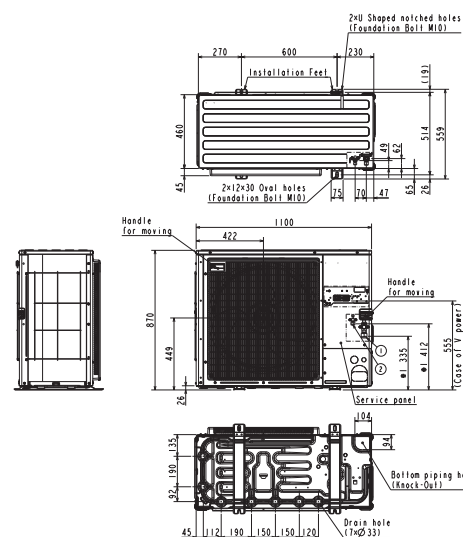


Productfiche
PUZ-ZM140VDA | MSDD-50TR2 | 2 x (PLA-ZM71EA2 + PLP-6EALM2)

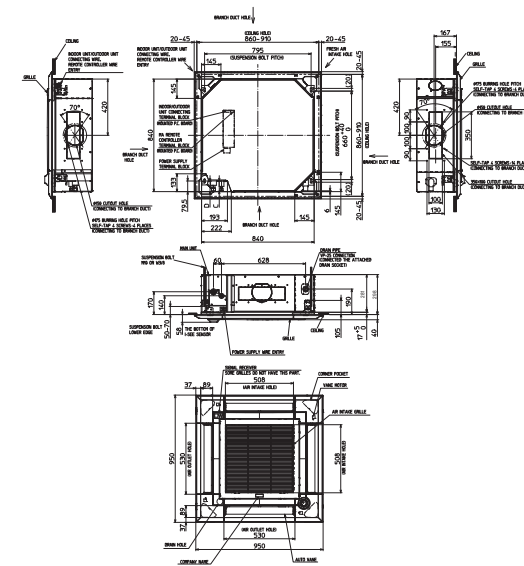
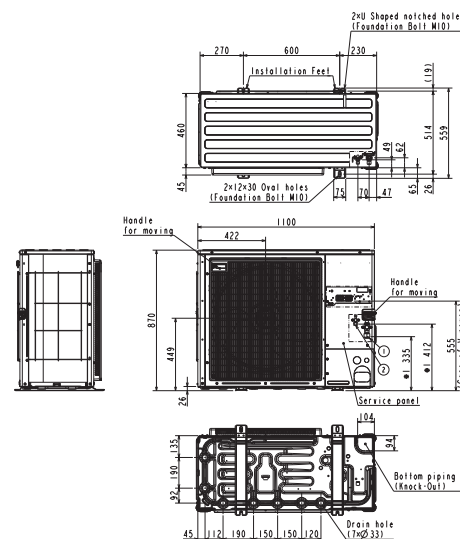


Buitenunit		PUZ-ZM140VDA		
Binnenunit		2 x PLA-ZM71EA2		
Set	Koeling	Nominale capaciteit	kW 13,4 (5,4~15,0)	
		Opgenomen vermogen	kW 3,62	
		SEER of $\eta_{s,e,c}$ Seizoensenergieklasse	292,8% -	
		Jaarlijks energieverbruik	kWh 658	
	Verwarming	Nominale capaciteit	kW 16,0 (3,7~18,0)	
Opgenomen vermogen		kW 4,57		
SCOP of $\eta_{s,h}$ Seizoensenergieklasse		182,3% -		
Jaarlijks energieverbruik		kWh 3.203		
Specificaties	Koeling	Capaciteit bij -10°C	kW 9,8 (2,3~11,0)	
		Afmetingen (B x D x H)	mm 1100 x 460 x 870	
	Verwarming	Gewicht	kg 107,0	
		Geluidsvermogen	dB(A) 68	
		Geluidsdruk	dB(A) 49	
		Luchtvolume	m ³ /u 5.820	
		Toepassingsgebied	°C -20~50	
	Koeling	Geluidsdruk	dB(A) 51	
		Luchtvolume	m ³ /u 4.800	
		Toepassingsgebied	°C -20~+21	
Buitenunit		Koeltechnische gegevens	Diameter vloeistof- & gasleiding	" 3/8 - 5/8
			Maximale leidinglengte	m 100
	Maximaal hoogteverschil		m 30	
	Koelmiddel		R32	
	Hoeveelheid koelmiddel		kg 3,6	
	CO ₂ -equivalent		ton 2,430	
	Koelmiddelvoorvulling voor		m 40	
	Navulhoeveelheid koelmiddel		g/m 40	
	Maximale koelmiddelvulling		kg 6,0	
	CO ₂ -equivalent bij max. koelmiddelvulling		ton 4,050	
Elektrische gegevens	Elektrische gegevens	Voedingsspanning	V;f;Hz 230;1;50	
		Voedingskabel	mm ² 3G 6	
		Afzekering	A 40	
Binnenunit	Specificaties	Afmetingen (B x D x H)	mm 840 x 840 x 298	
		Koeling	Gewicht	kg 24,0
			Geluidsvermogen	dB(A) 57
			Geluidsdruk	dB(A) 28-30-33-36
			Luchtvolume	m ³ /u 1020-1140-1260-1380
	Specificaties rooster	Verwarming	Geluidsdruk	dB(A) 28-30-33-36
			Luchtvolume	m ³ /u 1020-1140-1260-1380
			Beschikbare statische druk	Pa 0
			Afmetingen (B x D x H)	mm 950 x 950 x 40
		Elektrische gegevens	Elektrische gegevens	Gewicht
Voedingsspanning	V;f;Hz Via de buitenunit			
Voedingskabel	mm ² -			
Afzekering	A -			
		Communicatiekabel	mm ² 4G 2,5	



SEER en SCOP zijn gebaseerd op Richtlijn 2009/125/EG: Energiegerelateerde producten en Verordening (EU) nr. 206/2012. Energieverbruik gebaseerd op standaard testresultaten. Het werkelijke energieverbruik hangt af van hoe het apparaat wordt gebruikt en waar het zich bevindt.

Unité extérieure		PUZ-ZM140VDA	
Unité intérieure		2 x PLA-ZM71EA2	
Set	Froid	Capacité nominale	kW 13,4 (5,4~15,0)
		Puissance absorbée	kW 3,62
		SEER ou $\eta_{s,c}$ Classe énergétique saisonnier	292,8% -
		Consommation annuelle d'énergie	kWh 658
		Capacité nominale	kW 16,0 (3,7~18,0)
Set	Chauffage	Puissance absorbée	kW 4,57
		SCOP ou $\eta_{s,h}$ Classe énergétique saisonnier	182,3% -
		Consommation annuelle d'énergie	kWh 3.203
		Puissance à -10°C	kW 9,8 (2,3~11,0)
		Dimensions (L x P x H)	mm 1100 x 460 x 870
Spécifications	Froid	Poids	kg 107,0
		Puissance acoustique	dB(A) 68
		Pression acoustique	dB(A) 49
		Débit d'air	m ³ /h 5.820
		Plage de fonctionnement	°C -20~50
	Chauffage	Puissance acoustique	dB(A) 51
		Débit d'air	m ³ /h 4.800
		Plage de fonctionnement	°C -20~+21
		Diamètre conduite liquide & gaz	" 3/8 - 5/8
		Longueur maximale	m 100
Données frigorifiques	Dénivellation maximale	m 30	
	Type de fluide frigorigène	R32	
	Précharge de fluide frigorigène	kg 3,6	
	Équivalent CO ₂	tonnes 2,430	
	Précharge de fluide frigorigène pour	m 40	
	Volume de mise à niveau du fluide frigorigène	g/m 40	
	Charge de fluide frigorigène maximale	kg 6,0	
	Équivalent CO ₂ en charge maximale	tonnes 4,050	
Données électriques	Alimentation électrique	V;ph;Hz 230;1;50	
	Câble d'alimentation	mm ² 3G 6	
	Taille de fusible recommandée	A 40	
Spécifications	Froid	Dimensions (L x P x H)	mm 840 x 840 x 298
		Poids	kg 24,0
		Puissance acoustique	dB(A) 57
		Pression acoustique	dB(A) 28-30-33-36
		Débit d'air	m ³ /h 1020-1140-1260-1380
Spécifications grille	Chauffage	Pression acoustique	dB(A) 28-30-33-36
		Débit d'air	m ³ /h 1020-1140-1260-1380
		Pression statique disponible	Pa 0
Données électriques	Dimensions (L x P x H)	mm 950 x 950 x 40	
	Poids	kg 5,0	
	Alimentation électrique	V;ph;Hz Via l'unité extérieure	
	Câble d'alimentation	mm ² -	
Données électriques	Taille de fusible recommandée	A -	
	Câble de communication	mm ² 4G 2,5	



Le SEER et le SCOP sont basés sur la directive 2009/125/CE : Produits liés à l'énergie et le règlement (UE) n° 206/2012. La consommation d'énergie est basée sur les résultats des tests standard. La consommation d'énergie réelle dépend de la manière dont l'appareil est utilisé et de l'endroit où il se trouve.